

- Có thể gắn được Mini Splitter
- Gắn 8 adapters SC

Măng xông quang **AJW-ZOFC-B2** của hãng AJW sản xuất tại Việt Nam, được thiết kế dùng cho cáp từ 6 đến 24 sợi quang với kích thước nhỏ gọn và linh hoạt. Phù hợp chôn ngầm, treo trên cột và treo trên dây. Vỏ được làm bằng nhựa tổng hợp, có khả năng chống tia tử ngoại và chống côn trùng gặm nhấm, không bị lão hóa, giòn nứt, vỡ theo thời gian. Có khả năng chống ăn mòn và hóa chất. Thi công, bảo trì, sửa chữa đơn giản vì măng xông không dùng ốc để khóa măng xông, mà dùng cơ chế khóa gài nhựa.

- Có 4 cổng cáp cho phép cáp đường kính từ 3mm đến 17mm.
- Các nút chặn cổng cáp làm kín (Grommet) luôn kín nước.
- Khay hàn chứa mỗi hàn quang và chứa cả Mini Splitter.
- Lắp tối đa 2 khay hàn. Dung lượng 12 sợi / 1 khay.
- Chứa mỗi hàn quang và rập quang khi cần.
- Tuổi thọ : Trên 20 năm. Bảo hành : 5 năm.
- Nhiệt độ hoạt động : - 20°C ~ + 65 °C
- Độ ẩm : 100% RH
- Phù hợp với các tiêu chuẩn quốc tế : IEC 61300-2-38 Method B; IEC 61300-2-38 Method A; IEC 60068-2-17 Test Qc; IEC 61300-3-1; IEC 61300-2-12 Method B; IEC 61300-2-23 Method 2; IEC 61300-2-34; IEC 61300-2-26; IEC 60068-2-11 Test Ka; IEC 61300-2-22; IEC 60068-2-14 Test Nb; IEC 61300-2-33.

Thông số kỹ thuật

Model	Kích thước W x L x H	Trọng lượng	Cổng cáp (Acceptable Cable)	Số khay	Dung lượng (Single / Double)
ZOFC-B2	266 x 173.4 x 90.5 mm	1.3 kg	4 (Ø3 ~ Ø17)	2	24 fs / 48 fs
ZOFC-B2 lắp với adapter	266 x 173.4 x 90.5 mm	1.4 kg	4 (Ø3 ~ Ø17)	2	24 fs / 48 fs
SC Adapter : 8 Đầu adapter quang SC cho Mini Splitter					

Tính năng

Thân

- Phù hợp IP 68
- Dùng cho ngâm, chôn trực tiếp, treo hoặc như 1 tập điểm ngâm ở cống bể.
- Khay có dung lượng 12 sợi / 1 khay
- Phương pháp dùng hàn ống co nhiệt.

Kích thước linh động



- Kích thước nhỏ gọn sử dụng được hầu hết hồ kỹ thuật nhỏ tại Việt Nam. Dung lượng chứa tối đa 24 sợi quang.

Khóa gài



- Công nghệ sử dụng ngâm gài tiên tiến. Tháo mở và lắp đặt măng xông đơn giản. Ngâm đầy nhẹ nhàng.

Cổng cáp vào ra



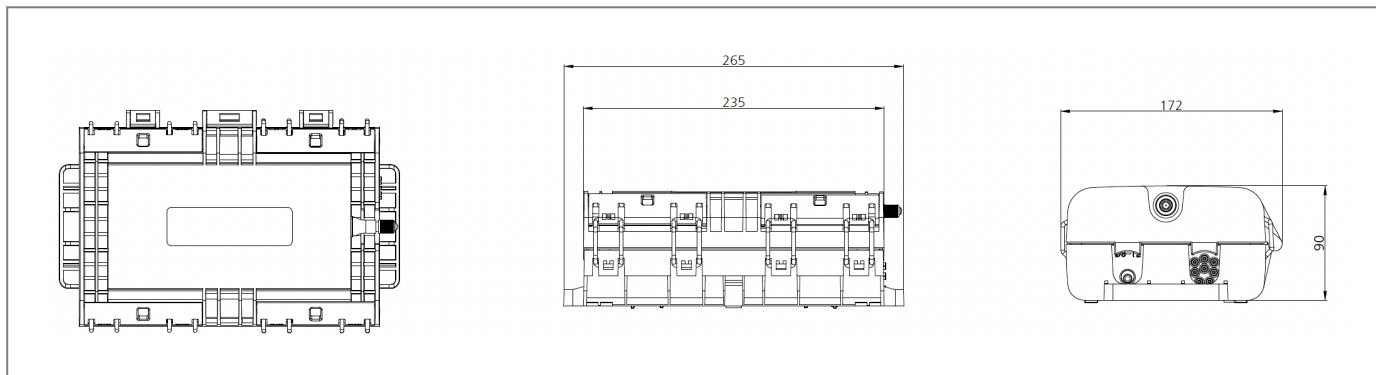
- 2 cổng cáp cho cáp đường kính lên Ø12mm.
- Các nút chặn cổng cao su đàn hồi kín nước.
- Nút đậy cổng cho 8 dây thuê bao tròn và dẹt đường kính từ 3 to 6mm đi. Mà không thay đổi.

Dự trữ sợi quang

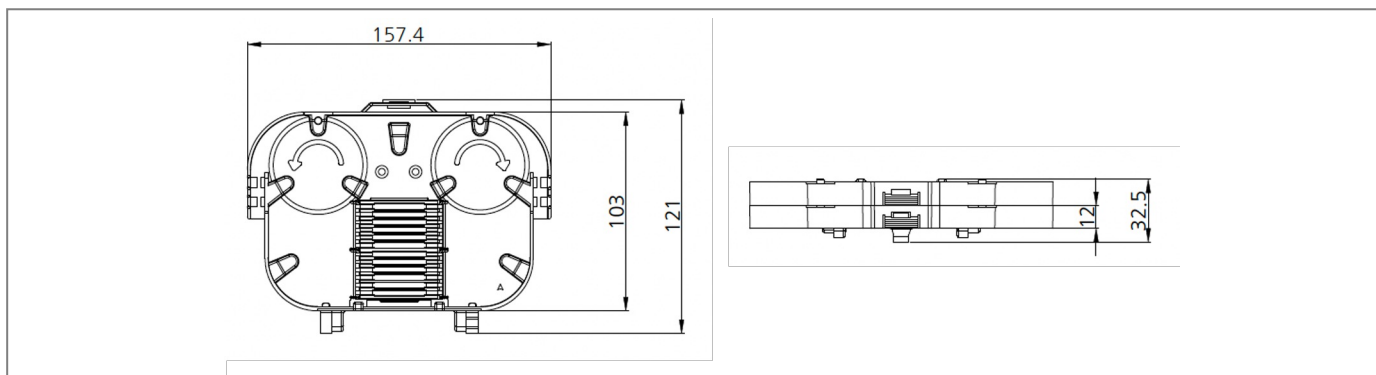


- Tầng dự trữ sợi quang trên khay cũng như phía đáy măng xông.

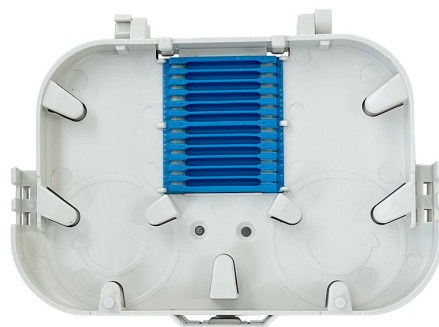
Cấu trúc



Khay hàn quang



- Có thể lắp đặt được 1 Mini Splitter.
- Khay hàn chứa 1 lớp là : 12 sợi
- Chứa sợi quang trong khay : $\geq 1.2\text{m}$
- Bán kính uốn cong tất cả điểm : $\geq 30\text{mm}$
- Khay làm từ vật liệu nhựa tốt PC/ABS.
- Nắp khay được làm vật liệu trong suốt có dán nhãn.
- Khay gắn lên nhau bằng bản lề và thao mở dễ dàng.
- Khi thêm hoặc bớt khay thì không ảnh hưởng đến sợi quang khác có tín hiệu. Không bị suy hao hay mất tín hiệu.
- Nhãn trên nắp khay được mã hóa màu chuẩn TIA/EIA 598.



Kết cấu

Cổng cáp vào và ra

- Có 2 cổng cáp cho cáp từ 6 đến 12 sợi vào/ra. Có thể đi vòng.
- Có 2 cổng cáp ra cho 8 cáp thuê bao dùng cho cả 2 cáp tròn (đường kính 3 to 6mm) và cáp dẹt 2*3mm mà không cần thay nút đậy cổng và phụ kiện.
- Tất cả các cổng cáp đều được đậy kín đến khi cần dùng.
- Tất cả gioăng làm kín vùng quanh măng xông và nút chặn cổng kín đều làm từ vật liệu cao su đàn hồi sử dụng lại. Khi thi công lại nhiều lần mà không cần thay thế hay mua thêm gioăng làm kín.
- Phần đáy măng xông được thiết kế có khoang dự trữ ống lồng cáp cho cáp đi vòng.
- Có van khí để kiểm tra độ kín của măng xông.

Manhole Application



Aerial Application



Tiêu chuẩn đóng gói

No.	Model	Bộ phận
1	AJW-ZOFC-B2	Măng xông, Khay hàn, Bộ phụ kiện gắn, Bộ phụ kiện chính, Nút chặn cổng và, Giấy hướng dẫn sử dụng
2	Bộ phụ kiện chính	Băng keo điện, Que quét keo, Tuýp keo, Lạt nhựa, Bộ ống mềm mã màu bảo vệ, Dây nối đất

Đặt hàng thêm

Phụ kiện	Mô tả
Phụ kiện gắn	Thanh tròn gắn cổng bề và đỡ móc, Bộ móc đỡ treo, Bộ gắn tường.
Nút chặn cổng	1 lỗ (Ø8 ~ Ø12)
	1 lỗ (Ø12 ~ Ø15)
Nút chặn cổng	1 lỗ (Ø12 ~ Ø17)
	4 lỗ (Ø3)
	8 lỗ (Ø3)
Phụ kiện giữ cáp (Kẹp đệm)	Cho dây thuê bao chặt dẹt 2*3mm
Ống co nhiệt	Số lượng theo dung lượng măng xông khi đặt hàng.
Thanh panel (Adapter panel)	Thêm thanh panel 8 lỗ cho đầu SC. (Chưa kèm đầu adapter SC.)
Adapter	SC/APC : 8 cái

Tiêu chuẩn kỹ thuật

Thông số	Phương pháp kiểm tra	Điều kiện	Mô tả
Va đập	IEC 61300-2-12 Method B.	Áp suất : 40kPa (nhiệt độ phòng) Trọng lượng quả cầu thép : 1.00 Kg Độ cao : 2m Góc thả : tại trung tâm 0°, 90°, 180°, 270°	Không phát hiện bong bóng lọt ra ngoài. (khi ngâm 15 phút trong nước sau khi đã thực hiện các điều kiện kiểm tra.) Không gây hư hỏng vật lý. Vỏ măng xông không có dấu hiệu đổi màu. Áp suất giảm : ≤ 2kPa
Thả rơi tự do	IEC 61300-2-12 Method A.	Áp suất : 40kPa (nhiệt độ phòng) Độ cao thả rơi : 75cm	Không phát hiện bong bóng lọt ra ngoài. (khi ngâm 15 phút trong nước sau khi đã thực hiện các điều kiện kiểm tra.)
Chu kỳ biến đổi nhiệt	IEC 61300-2-22, IEC 60068-2-14 Test Nb	Chu kỳ nhiệt : 20°C (0 min) -> -30°C -> 60°C -> 20°C (0 min) Thời gian duy trì nhiệt : 7 giờ Thời gian chuyển tiếp nhiệt : 2 giờ Chu kỳ : 20 chu kỳ (140 giờ)	Không phát hiện bong bóng lọt ra ngoài. (khi ngâm 15 phút trong nước sau khi đã thực hiện các điều kiện kiểm tra.) Không gây hư hỏng vật lý. Vỏ măng xông không có dấu hiệu đổi màu.
Chịu tác động của dung môi	IEC 61300-2-34	Áp suất : 40kPa (nhiệt độ phòng) Thời gian cho mỗi dung môi : 120 giờ (nhiệt độ phòng) Dìm ngập măng xông trong : - HCl tại pH 2 - NaOH tại pH 12 - Mỡ công nghiệp - Dầu Diesel cho xe ô tô - Dầu hỏa (dầu thấp đèn) - Kerosene (điểm sáng ≤ 160°F)	Không phát hiện bong bóng lọt ra ngoài. (khi ngâm 15 phút trong nước sau khi đã thực hiện các điều kiện kiểm tra.) Không gây hư hỏng vật lý. Vỏ măng xông không có dấu hiệu đổi màu.
Thử xâm nhập nước	IEC 61300-2-23 Method 2.	Độ sâu nước : 5m Thời gian : 7 ngày	Không có nước thâm nhập vào Măng xông. Không gây hư hỏng vật lý. Vỏ măng xông không bị đổi màu.
Kín khí	IEC 61300-2-38 Method A; IEC 60068-2-17 Test Qc	Áp suất : 40kPa Nhiệt độ : 23 ± 3°C	Không phát hiện bong bóng lọt ra ngoài. (khi ngâm 15 phút trong nước sau khi đã thực hiện các điều kiện kiểm tra.) Áp suất giảm : ≤ 2kPa
Chịu đựng ăn mòn của dung dịch muối, dung môi	IEC 61300-2-26; IEC 60068-2-11 Test Ka	Điều kiện : Phun dịch muối 5% NaCl Nhiệt độ : 35 ± 2°C Thời gian : 5 ngày (120 giờ)	Không phát hiện bong bóng lọt ra ngoài. (khi ngâm 15 phút trong nước sau khi đã thực hiện các điều kiện kiểm tra.) Không gây hư hỏng vật lý. Vỏ măng xông không có dấu hiệu hư hỏng, đổi màu.